



Technology that saves lives

Sistemas de alarma inteligentes contra incendios

FX-64, FX-1000



FDNY
COA6231



7165-1657:
0244



Visión general

La marca Kidde de sistemas de seguridad inteligentes ofrece el poder de su avanzado nivel de procesamiento, en configuraciones que proporcionan soluciones inteligentes sin complicaciones para pequeñas y medianas aplicaciones. Con detección inteligente, direccionamiento a base de interruptores giratorios, mapeo automático del dispositivo, conectividad Ethernet opcional, y una línea completa de tarjetas y módulos de fácil configuración, estos sistemas flexibles ofrecen versatilidad que beneficia a los clientes y contratistas por igual.

El FX-64 ofrece un lazo de dispositivos inteligentes Clase A o Clase B, soporta hasta 64 direcciones de dispositivos y 2 Circuitos de Dispositivos de Notificación (NACs por sus siglas en inglés) Clase B. Opcionalmente está disponible un adaptador para cableado Clase A.

El FX-1000 ofrece un lazo de dispositivos inteligentes Clase A o Clase B, que soporta hasta 250 direcciones de dispositivos. Módulos de lazo pueden ser agregados en combinación para expandir la capacidad total del sistema de 250 puntos hasta 1,000 direcciones de dispositivos. El panel FX-1000 incluye 4 NACs que pueden ser cableados en Clase A o Clase B.

El módulo RZI16-2RS agrega aún más capacidad a las instalaciones FX mediante la suma de hasta 16 circuitos de dispositivos convencionales y 2 circuitos de dispositivos de notificación adicionales. Esto lo convierte en una solución ideal de acondicionamiento en donde se pueden instalar detectores inteligentes nuevos, así como dispositivos convencionales ya existentes.

Características

- Auto programación que acelera el tiempo de instalación
- Contactos Tipo C para alarmas y fallas, Tipo A para supervisión
- Direccionamiento con interruptores giratorios fácil de configurar
- Puerto Ethernet opcional para diagnósticos, programación y una variedad de reportes del sistema
- 2 interruptores programables con LEDs y etiquetado personalizado
- Soporta silenciamiento de sirenas sobre 2 cables, y sincronización de estrobo en cumplimiento con UL 1971
- Cableado Clase B o Clase A
- Detección de fallas de tierra por módulo
- Soporta hasta 8 anunciadores remotos, (LCD, sólo LED, e interfaz gráfica)
- Puede usar cableado existente para la mayoría de las aplicaciones de modernización
- Carga/descarga local o remota
- Reporte de alerta de mantenimiento de 2 niveles
- Pre-alarma y verificación de alarma por punto
- Sensibilidad del detector ajustable
- Pantalla LCD retroiluminada de 4 X 20 caracteres
- Resistencia a terremotos opcional: Factor importancia sísmica 1.5
- Operación Autónoma
- Frecuencia de prueba de transmisión cada hora
- El comando de ALARMA ENCENDIDA ejecuta la condición de alarma

Aplicación

Los sistemas de seguridad de vida Kidde FX son inteligentes y potentes soluciones para construcciones pequeñas y medianas. La tecnología analógica avanzada ofrece los beneficios de una instalación flexible del sistema, mientras que sus interfaces de usuario claras y fáciles de operar, hacen que la operación del panel y el mantenimiento del sistema sean rápidos e intuitivos.

Fiabilidad con la que puedes contar

Las características inherentes tolerantes a fallas de la tecnología analógica/direccional aumentan la fiabilidad de los sistemas de alarma contra incendios Kidde. Cuando se combinan con detectores de humo y calor de la serie FX, estos ofrecen un nivel de fiabilidad no disponible anteriormente para aplicaciones pequeñas o medianas. Todos los sistemas Kidde están hechos para cumplir las bases de confiabilidad listadas más exigentes y alcanzan los estándares internacionales de calidad.

Construcción flexible en sitio

Dos interruptores/LED totalmente programables en el display del panel brinda un mejor resultado y flexibilidad. Con sus porta etiquetas y dispositivos personalizados olvídate del misterio, además presentan un acabado limpio.

Perfecto para modernizaciones

Los paneles de control de la serie FX marca Kidde, son adecuados para modernizar instalaciones. Todas las conexiones superan el estándar del cableado, no requieren cable blindado. Esto significa que en la mayoría de los casos, el cableado existente puede ser usado para actualizar un panel de control convencional a la tecnología FX, sin el gasto ni el trabajo de re-cablear la construcción entera. Los paneles de control FX también soportan el ingenioso módulo de zona RZI16-2RS, el cual agrega hasta 16 circuitos convencionales y 2 NACs. Esta combinación fácilmente se adapta a la nueva detección inteligente junto con los

circuitos convencionales ya existentes, convirtiéndola así en una solución imbatible en el mercado de modernización de instalaciones.

Señales con diferencia

Los NACs de Kidde de la serie FX son configurables para soportar completamente los dispositivos de notificación de la serie Génesis. Cuando se utilizan con los paneles de control FX, estos dispositivos ofrecen una sincronización precisa de los estrobos según los estándares UL 1971 sin la necesidad de módulos externos. Esta característica también permite que las sirenas conectadas se silencien, mientras las luces estroboscópicas en el mismo circuito de 2 hilos continúan destellando hasta que el panel se reinicie.

Anunciación remota clara

Los anunciadores remotos son un valor agregado a los sistemas de alarma de incendios de la serie FX. Hasta 8 anunciadores pueden ser instalados en un solo sistema. Los anunciadores compatibles incluyen una gama de modelos LED y LCD que proporcionan avisos de zona o punto, así como funciones de control estándar.

Los paneles de control FX también soportan anunciadores con módulos de interfaz gráfica opcionales. Cada interfaz proporciona control, indicadores, y 32 LEDs.

Comunicaciones IP y Celular escalables

Se han probado varios comunicadores IP / celulares populares de terceros con los paneles de control inteligentes FX y están listados en compatibilidad con UL864. Los comunicadores IP / celulares cumplen con los requisitos de la edición 2013 de NFPA72 para rutas de transmisión únicas o secundarias. El uso de comunicadores IP / celulares puede reducir el costo de propiedad al eliminar las líneas POTS. Consulte la documentación de compatibilidad del panel de control FX número de parte 3102355-ES para obtener una lista completa de los comunicadores compatibles.

Diagnósticos remotos y programación

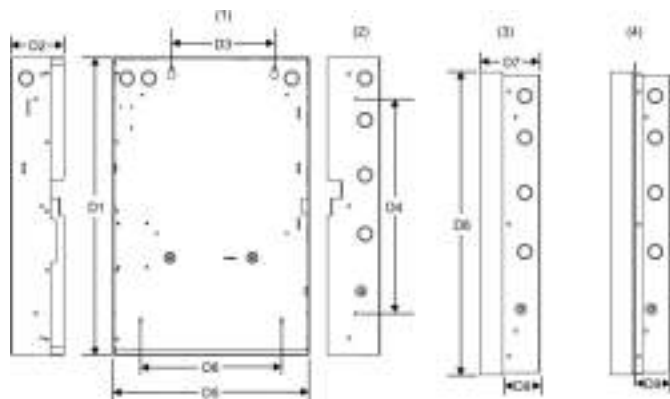
Los sistemas de seguridad serie FX Kidde son sencillos de configurar, pero ofrecen funciones avanzadas de programación para paneles en construcciones pequeñas que están en su misma gama. La función de auto programación hace que el panel sea funcional rápidamente utilizando los ajustes de fábrica. Las configuraciones básicas de zona y por punto se pueden programar fácilmente a través de la interfaz del panel frontal, por lo que el sistema estará funcionando en muy poco tiempo.

Los paneles de la serie FX también pueden conectarse a un PC donde se tenga instalado el software de configuración FX-CU. Esta opción ofrece una configuración completa del sistema en un entorno operativo familiar de Windows®. La conexión se hace usualmente con una laptop a través del puerto de comunicación RS-232 opcionales del panel, la cual también puede ser usada para conectar una impresora al sistema.

Entre las muchas características innovadoras de los paneles de control de la serie FX está la tarjeta de red opcional. Esta tarjeta proporciona una conexión de red estándar 10/100 Base-T Ethernet que permite acceder al panel de control desde cualquier ubicación remota con los protocolos de comunicación correctos. La conexión se puede utilizar para descargar al panel desde el FX-CU, o cargar y ver informes del sistema utilizando el FX-CU.

Los reportes de sistema disponibles incluyen: Grupos de correlación, detalles del dispositivo, mantenimiento de dispositivos, historial, estado interno, configuración del sistema, estado del sistema, Walk test, y marcador telefónico.

Dimensiones



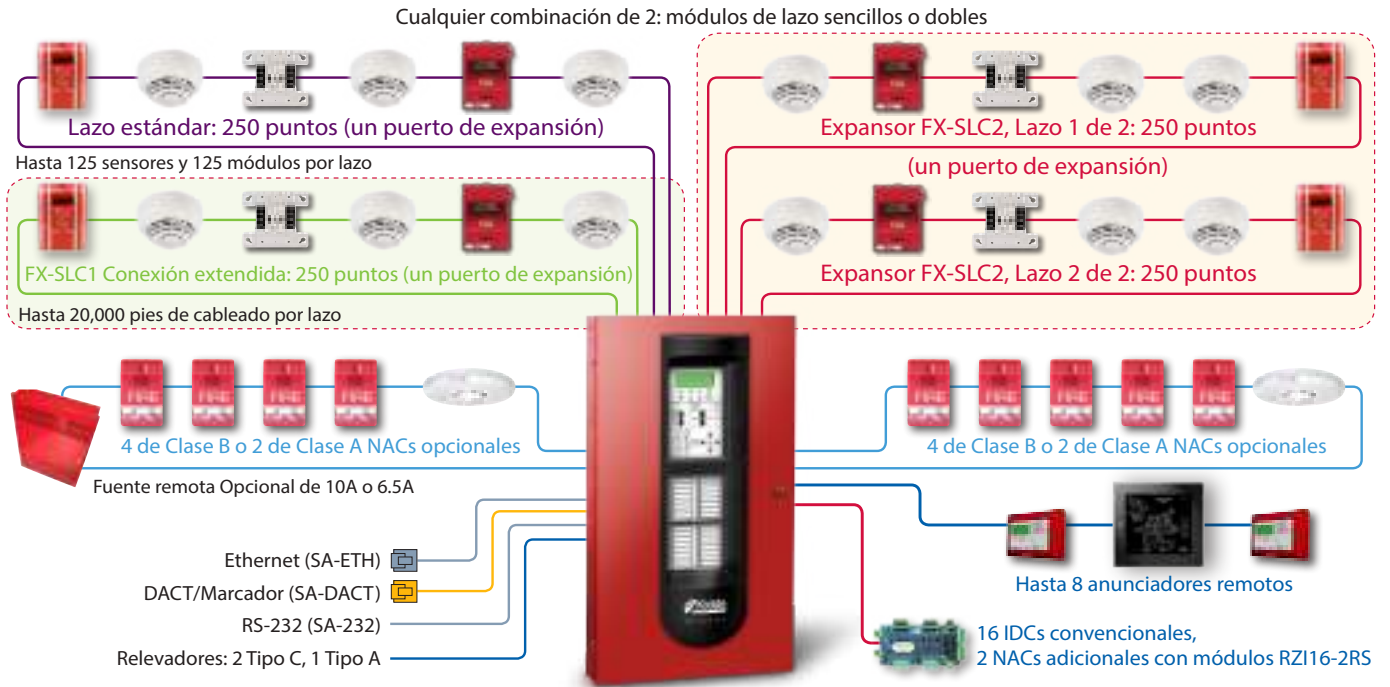
- (1) Orificios de montaje en la superficie
- (2) Orificios de montaje semi empotrado
- (3) Caja trasera con puerta adjunta
- (4) Caja trasera con puerta y kit de ajuste adjunto

Dimensiones de tableros, in (cm)									
Modelo	D1*	D2	D3	D4	D5*	D6	D7	D8	D9
FX-1000	28.0 (71.1)	3.85 (9.8)	9.0 (22.8)	22.0 (55.8)	15.75 (40.0)	10.25 (26.0)	3.9 (9.9)	28.2 (71.6)	2.7 (6.8)
FX-64	21.5 (54.6)	3.85 (9.8)	7.5 (19.0)	15.5 (39.4)	14.25 (36.2)	10.25 (26.0)	3.9 (9.9)	21.7 (55.1)	2.7 (6.8)

* Agregar 1-1/2 in. (3.81 cm) a las dimensiones D1 y D5. El kit de ajuste proporciona 0.75 pulgadas (1.9 cm) de ajuste a tope, fondo, y lados de la caja trasera.

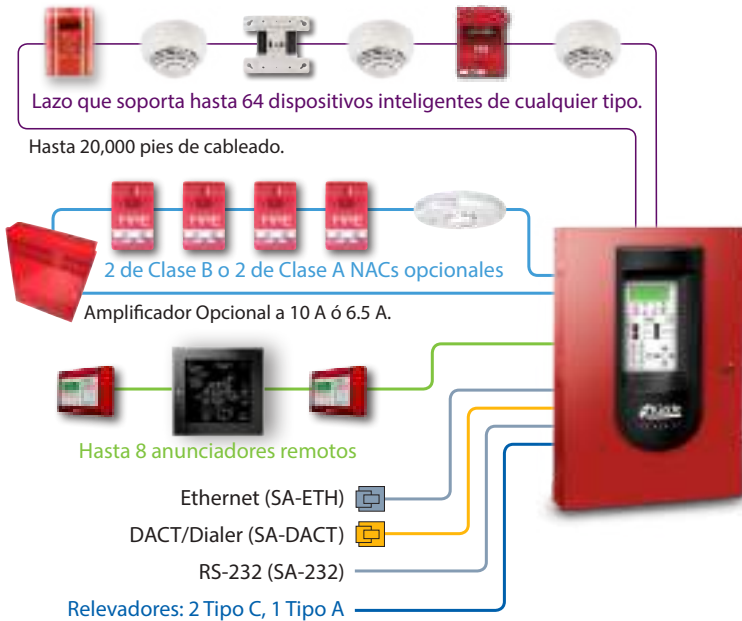
Diagrama del Sistema

FX-1000



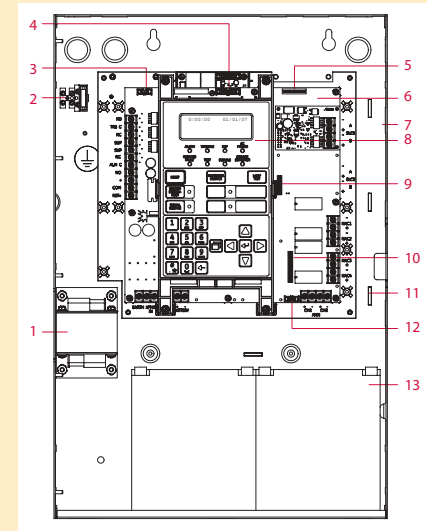
Cada panel FX-1000 tiene espacio para dos módulos de control de lazo en cualquier combinación, simples o dobles, con lazos para 250 dispositivos. El FX-1000 viene con un lazo que admite hasta 125 detectores y 125 módulos.

FX-64



Cada panel FX-64, viene con un controlador de lazo que soporta 64 dispositivos de cualquier tipo. La capacidad del dispositivo de este panel, no se puede ampliar.

Diseño del tablero



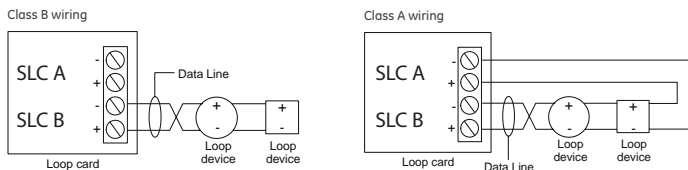
- 1 Transformador
- 2 Entrada principal CA y porta fusible
- 3 Conector de tarjeta RS-232 (J3)
- 4 Conector de tarjeta de marcación (J8)
- 5 Conector de tarjeta de Ethernet (J1)
- 6 Tarjeta principal
- 7 Chasis del panel
- 8 Interfaz del operador
- 9 Conector de la tarjeta SLC (J7)
- 10 Conector de la tarjeta Clase A (J2)
- 11 Ranuras de montaje
- 12 Conector de expansión con LED (J6)
- 13 Baterías de respaldo

Cableado y Configuración

Lazo de dispositivo

El sistema provee un circuito de lazo con capacidad total de 125 detectores y 125 módulos. El circuito de lazo es supervisado para circuitos abiertos, corto circuito y tierras.

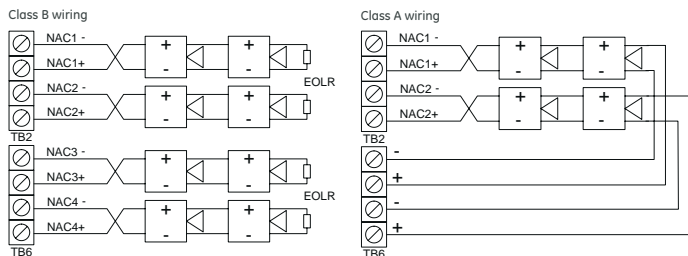
Especificaciones del Circuito	FX-1000	FX-64
Lazo de Dispositivo	1 de Clase B o Clase A, soporta 125 detectores y 125 módulos. Expandible a 4 lazos.	1 de Clase B o Clase A, soporta 64 dispositivos de cualquier clase.
Comunicación de línea de voltaje	Máximo 20 V pico-pico	
Corriente del circuito	Máximo 0.5 A	
Impedancia del circuito	66Ω total, 0.5 μF, max	
Aisladores	Máximo 64	
Sincronización de Señal	Soportado para todo el sistema (Todos los lazos de dispositivos). Cuando se usa un módulo direccionable FX-NAC y circuitos de notificación (NAC) y dispositivos Génesis o de notificación de la serie Integrity.	



Circuitos NAC para dispositivos de notificación (TB2)

Los paneles de control FX-1000 vienen equipados con 4 NACs. Los paneles de control FX-64 traen 2 NACs. Cada circuito puede configurarse individualmente para una salida continua, temporal, sincronizada y codificada.

Especificaciones	FX-1000	FX-64
Tipo de Circuito	4 Clase B o 2 Clase A	2 Clase B o 2 Clase A con módulo SA-CLA
Voltaje	24 VFWR	
Corriente	Total 6.0A, máximo 2.5A por cada circuito a 120/230 VCA, 60 Hz. Total 5.0A, máximo 2.5 A por cada circuito a 230 VCA, 50 Hz.	3Total 3.75A, máximo 2.5 A por cada circuito a 120/230 VCA, 60 Hz. Total a 3.0A, máximo 2.5 A por cada circuito de 230 VAC, 50 Hz.
Impedancia	26 Ω total, 0.35 μF máximo	
EOLR	15 K Ω, ½ W	
Sincronización	Soportada para todo el sistema	



La marca indica la polaridad de la señal de salida cuando el circuito está activo. La polaridad se invierte cuando el circuito no está activo. Alerta los dispositivos de notificación en consecuencia. La polaridad del dispositivo de notificación se muestra en estado activo.

Salidas de potencia auxiliar y de humo (TB3)

El panel de control ofrece 2 salidas de alimentación auxiliares que pueden utilizarse para alimentar equipo auxiliar, como anunciadores remotos y detectores de humo de 2 hilos. La salida de voltaje AUX2 puede ser configurado por medio del software para operar continuamente. Estas salidas supervisan cortos circuitos y fallas de tierra.

Especificaciones del circuito

Rango de voltaje del circuito	21.9 a 28.3 V
Circuito reseteable (Fuente auxiliar 2)	24 VCD nominales a 500 mA usar este circuito para energizar detectores de humo de 2 hilos.
Circuito continuo (Fuente auxiliar 1)	24 VDC nominal a 500 mA.

Nota: Cualquier corriente superior a 0.5 amp conectada a las salidas auxiliares 1 o 2 reducirá la corriente total disponible para los NAC por esa cantidad.amount.

Relevador de Alarma, falla, y supervisión (TB3)

El relevador de falla es normalmente abierto (NO), se mantiene cerrado y se abre en cualquier evento de falla o cuando el panel está des-energizado. El relevador de supervisión normalmente está abierto, y se cierra en cualquier evento de supervisión. El relevador de alarma cambia en cualquier evento de alerta.

Especificaciones del relevador

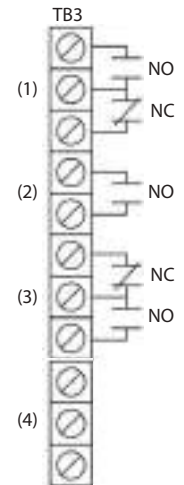
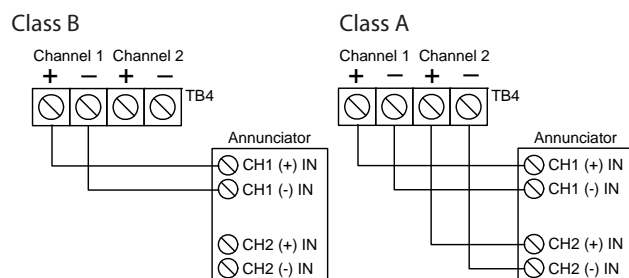
	Alarma	Problema	Supervisión
Tipo	Tipo C		Tipo A
Voltaje	24 VDC a 1A resistivo	24 VCA a 1A resistivo	

Conexión de anunciadores (TB4)

El panel de control provee una conexión de hasta ocho anunciadores remotos supervisados y conectados en serie.

Especificaciones del circuito

Lazos del dispositivo	Class B (Estilo Y) o Clase A (Estilo Z)
Voltaje del circuito	2.55 V
Corriente del circuito	30 mA max
Impedancia del circuito	Hasta 8 anunciadores o 4000 pies (1219 m)



- (1) Problema
- (2) Supervisión
- (3) Alarma
- (4) Humo/Aux

Tarjetas opcionales

Los paneles Kidde de la serie FX son compatibles con una línea completa de módulos y equipos relacionados que mejoran el rendimiento y amplían las capacidades del sistema. Las tarjetas opcionales se conectan directamente a la placa de circuito principal del panel de control o se conectan a ella con un cable plano. Después de la instalación las terminales permanecen accesibles. El gabinete ofrece un amplio espacio para el enrutamiento de cables, manteniendo así el cableado ordenado en todo momento.

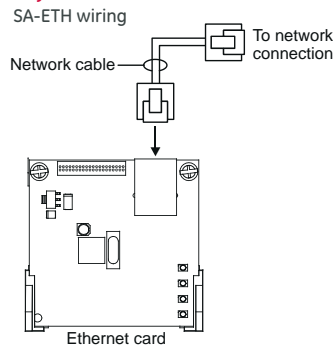
Controlador de Lazo Simple y Doble

La FX-SLC1 es una tarjeta controladora de un solo lazo que se puede utilizar con la FX-64 como sustituto del lazo estándar de 64 puntos, o con el FX-1000 como un módulo de expansión de 250 puntos.

El FX-SLC2 es una tarjeta controladora de doble lazo de 500 puntos para el FX-1000 que proporciona dos circuitos de lazo, cada uno con 125 direcciones de detectores y 125 direcciones de módulos.

Especificaciones	FX-SLC1	FX-SLC2
Direcciones de Dispositivos	FX-1000: un lazo, 250 direcciones de dispositivos FX-64: 64 direcciones de dispositivos	FX-1000: dos lazos, 500 direcciones de dispositivos
Alambrado	Clase B o Clase A	
Voltaje operativo	24 VDC	
Corriente Operativa (Lazo cargado a tope)	En espera: 55 mA Alarma: 80 mA	En espera: 45 mA Alarma: 70 mA
Nota: Estas clasificaciones no incluyen el uso de módulos de dos hilos.		
Voltaje de Línea de Comunicación	Max. 20.6 V pico a pico	
Calibre de la terminal	12 a 18 AWG (0.75 a 2.5 mm ²)	
Corriente del circuito	0.5 A max.	
Resistencia total del lazo	66 Ω	
Capacitancia máxima total del lazo	0.5 μF	
Aisladores	Máximo 64 aisladores por lazo (en total módulos y bases aisladoras)	
Impedancia de Falla a tierra	0 to 5 kΩ	
Temperatura de operación	De 32 a 120°F (De 0 a 49°C) De 0 a 93% sin condensación a 90°F (32°C)	

Tarjeta de Interfaz Ethernet SA-ETH



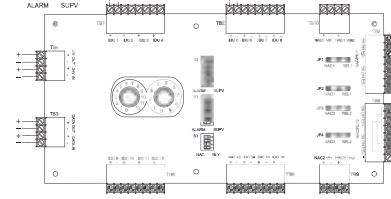
La tarjeta SA-ETH proporciona una conexión de red Ethernet Base T 10/100 estándar para conectarse a la intranet, una red local o internet. La tarjeta se puede utilizar para descargar la programación desde el FX-CU al panel a través de la red.

La tarjeta de Ethernet se instala en el adaptador de plástico y se conecta a la tarjeta principal a través de un cable plano.

Especificaciones SA-ETH

Ethernet	Base T 10/100
Temperatura del equipo	
Temperatura	De 32 a 120°F (De 0 a 49°C)
Humedad	HR= 0 a 93%, sin condensación a 90°F (32°C)

Módulo de Interfaz Remota de Zona RZI16-2RS



El módulo de interfaz remota de zona RZI16-2RS, es un elemento direccionable que proporciona conexiones para 16 circuitos de dispositivos iniciales clase B y 2 circuitos de salida supervisados de clase B. Las entradas y salidas pueden ser configuradas individualmente para diversos tipos de dispositivos.

La dirección del dispositivo se ajusta mediante dos interruptores giratorios localizados en la parte frontal del módulo. El RZI16-2RS requiere 18 direcciones consecutivas en el Circuito de lazo (SLC).

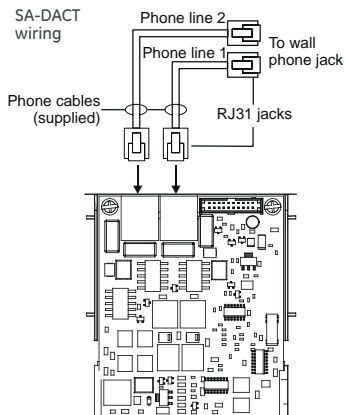
El RZI16-2RS incorpora dos interruptores tipo DIP de 8 segmentos que se utilizan para seleccionar la clase del dispositivo por defecto, ya sea alarma o supervisión para cada uno de los 16 circuitos IDC. El módulo también incluye un interruptor tipo DIP de 4 segmentos usado para seleccionar el relevador por defecto o el tipo de dispositivo de salida NAC. Los tipos de dispositivos se ajustan mediante programación.

Especificaciones del RZI16-2RS

Voltaje	
24V/Aux. nominales:	24 VDC
Corriente de monitoreo:	250 mA at 24 VDC nominales
Corriente de alarma: 24V/	1000 mA
Aux. mínimo: 24V/Aux.	18.4 VDC
máximo: NAC1, NAC2	26.4 VDC
nominales:	24 VDC
Corriente	
Corriente de espera para 4.7 k EOL (U.S.)	4.8 mA/ circuito
Corriente de espera para 3.9 k EOL (Canadá)	5.7 mA/ circuito
Corriente de alarma a voltaje nominal	31.1 mA/ circuito
Salidas de relevador	
Cantidad	2
Tipo de rango (válvula selenoide)	Programable 24 VDC a 2.5 A
Resistencia del cable para circuito de entrada	25 Ω por cable
Circuito de inicio del dispositivo	16
Cantidad	4.7 kΩ (U.S.); 3.9 kΩ Canadá
Resistencia EOL	22.78 V para 4.7 kΩ (U.S.)
Zona de voltaje	22.08 V para 3.9 kΩ (Canadá)
Corriente de alarma	31.1 mA/ canal a voltaje nominal
Rango de impedancia de la alarma	< 680 Ω
Rango de problemas en impedancia	> 5.55 kΩ
Monitoreo de circuitos de salida	
Resistencia EOL	15 kΩ
Cantidad	2
Detección corto circuito	< 2.6 kΩ
Detección circuito abierto	> 61.9 kΩ
Rango de contactos	24 VDC at 2.5 A (5 A for two NACs)
Gabinetes compatibles	MFC(A), FX-1000, APS

Marcador SA-DACT

El SA-DACT proporciona comunicación a través de un sistema de línea telefónica, entre el panel de control y la estación central. Transmite los cambios de estado del sistema (eventos) a un receptor de comunicación compatible con la alarma digital conmutable por medio de la red telefónica pública. El marcaje es capaz de reportar eventos simples, dobles o dividir los eventos en 2 diferentes cuentas y números telefónicos. La característica del módem SA-DACT puede ser utilizada para cargar y descargar la configuración del panel, el historial y el estado actual a una PC que corra el FX-CU.



Las líneas telefónicas de marcación se conectan a los puertos de la placa del circuito principal. La línea telefónica 1 es conectada al J4 y la línea telefónica 2 es conectada al J1.

Los mensajes en espera del SA-DACT y los transmitidos se basan en prioridades (alarma, supervisión, falla y monitor). Los eventos de activación se transmiten antes que los de restauración.

El SA-DACT se instalará en el montaje de plástico y se conecta a la tarjeta principal mediante un cable plano.

Especificaciones del SA-DACT

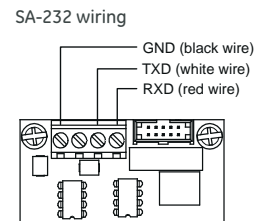
Tipo de línea telefónica	1 ó 2 lazos de inicio en una red pública conmutada
Conector de línea telefónica	RJ-31/38X (C31/38X)
Formatos de comunicación	Contacto ID (SIA DC-05)
Temperatura de operación	Temperatura 32 a 120°F (0 to 49°C) Humedad 0 a 93% RH, sin condensación a 90°F (32°C)

DACRs compatibles

Receptor	Modelos	Formatos
Ademco	685	Contacto ID
FBII	CP220	Contacto ID
Osborne-Hoffman	OH 2000	Contacto ID
Bosch	D6600	Contacto ID
Silent Knight	9800	Contacto ID

Interface SA-232 RS-232

La tarjeta SA-232 proporciona una interfaz RS-232 con paneles FX. Se puede utilizar para conectar una impresora al panel de control, para imprimir los eventos del sistema. La tarjeta también se puede utilizar para conectar un ordenador y así descargar un programa de configuración desde el FX-CU al panel de control.



La tarjeta RS-232 es instalada en el montaje de plástico y se conecta a la tarjeta principal mediante un cable plano.

Especificaciones del SA-232

Voltaje operativo	EIA-232 Estándar
Calibre de la terminal	12 a 18 AWG (0.75 to 2.5 sq mm)
Temperatura de operación	Temperatura 32 a 120°F (0 a 49°C) Humedad 0 a 93% RH, sin condensación a 90°F (32°C)

Módulo SA-CLA Clase A (sólo FX-64)

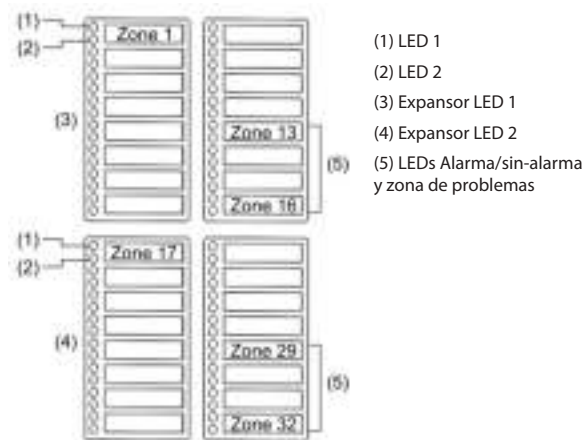
La tarjeta SA-CLA proporciona capacidad de Clase A para el cableado de los NAC. Sus bornes proporcionan la conexión para el cableado de retorno NAC. La tarjeta es requerida para identificar problemas de clase A cuando este cableado no regrese a la tarjeta SA-CLA. La SA-CLA es compatible sólo con los paneles de control FX-64. Los paneles FX-1000 están listos para la clase A. La SA-CLA es instalada directamente en la tarjeta principal del panel de control utilizando sus separadores plásticos y puerto de conexión.

Especificaciones del SA-CLA

Voltaje operativo	24 VFWR
Corriente de funcionamiento	3.75 A FWR total a 120/230 VCA 60 Hz 3.0 A FWR total a 230 VCA 50 Hz Máx. 2.5 A por circuito
Impedancia de circuito	26 ohms, 0.35uF
Calibre de la terminal	12 a 18 AWG (0.75 to 2.5 sq mm)
Temperatura de operación	Temperatura 32 a 120°F (0 a 49°C) Humedad HR= 0 a 93%, sin condensación a 90°F (32°C)

Expansor de LED D16L-FA (solo FX-1000)

El expansor de LED D16L-FA proporciona avisos desde el LED para hasta 16 zonas. Proporciona 2 LEDs para cada zona. Se pueden instalar 2 expansores de pantalla LEDs D16L-FA en cada panel FX-1000.



Especificaciones

	FX-64	FX-1000
Lazos de dispositivos	1 lazo Clase B o Clase A (Estilos 4, 6, 7) soporta hasta 64 direcciones de dispositivos (cualquier combinación de módulos y detectores)	1 loop, expandable to 4, Class A or B (Styles 4, 6, 7), each loop supporting up to 250 device addresses (125 detectors and 125 modules max.). Addresses 1 to 125 are for detectors and addresses 126 to 250 are for modules Maximum T-taps/loop: 124
Circuitos de dispositivos de Notificación	2 Clase B (Estilo Y), Clase A (Estilo Z) es opcional 3.75 A FWR en total a 120/230 VCA a 60 Hz 3.0 A FWR en total a 230 VCA a 50 Hz Máx. 2.5 A FWR por circuito	4 Class B (Style Y) or 2 Class A (Style Z) 6.0 A FWR total at 120/230 VAC 60 Hz 5.0 A FWR total at 230 VAC 50 Hz 2.5 A FWR each max. per circuit
Alimentación primaria	Máx. 120 VCA, 60 Hz, 1.3 A Máx. 230 VCA, 50-60 Hz, 0.62 A	Máx. 120 VCA, 60 Hz, 2.0 A Máx. 230 VCA, 50-60 Hz, 0.97 A
Corriente en espera del panel base	155 mA	172 mA
Alarma de corriente del panel base	204 mA	267 mA
Zonas de entrada	Máx. 16	Máx. 32
Anunciador remoto	Máx. 8 caídas, RS-485 Clase B, Clase A es opcional Longitud de la línea de datos: 4,000 ft. (1,219 m)	Máx. 8 caídas., RS-485 de Clase A o B Longitud de línea de datos: 4,000 ft. (1,219 m)

Especificaciones FX-64 y FX-1000

Voltaje operativo	Panel 24 VDC	Relevador de falla	Tipo C 24 VCD a 1 A (carga resistiva)
Circuito de salida de alimentación auxiliar	Alimentación Aux. 1: 500 mA, 24 VCD Alimentación Aux. 2: 500 mA, 24 VCD (posible 1 A si reduce el total disponible de la fuente NAC por 500 mA) Salida: de 28.3 a 21.9 VCD, aplicación especial Nota: Para una lista compatible de dispositivo, vea la lista de compatibilidad de las series FX-64 y FX-1000 (P/N 3102355-EN)	Relevador de supervisión	Tipo A N.O. 24 VCD a 1 A (carga resistiva)
Lazo del circuito	Resistencia máxima del lazo: 66 Ω Capacitancia máxima del lazo: 0.5 μF Línea de voltaje de la comunicación: Máximo 20.6 V de pico-pico Corriente operativa (lazo cargado en su totalidad) en espera: a 55 mA/45 mA Alarma: 125 mA/115 mA (no incluye módulos para detectores de humo de 2 hilos) Corriente de circuito: máx. a 0.5 A estilo del cableado 4, 6, y 7 Resistencia máx. entre aisladores: limitada sólo por la longitud del cable, máximo a 64 aisladores por lazo (ambos, módulos y bases)	Ambiente	Temperatura: 0 a 49°C (32 a 120°F) Humedad relativa: 0 a 93% sin condensación
Impedancia de falla a tierra	0 a 5 kΩ	Calibre de la Terminal	Rango de todas las terminales de 12 a 18 AWG (0.75 a 2.5 mm ²)
Relevador de alarma	Tipo C N.O. 24 VCD a 1 A (carga resistiva) RIM1	Baterías	Tipo: Ácido-plomo Voltaje: 24 VCD Corriente de carga: Máx. a 2.47 A/h con capacidad de: 26 A/h Operación en espera: 24 horas o 60 horas Colocación: Hasta 2 baterías de 10 A/h caben en el gabinete del panel de control FX-64 y 2 baterías de 18 A/h caben en el gabinete FX-1000. Si requiere más, utilice un gabinete de baterías Kidde.
		Marcador SA-DACT	Tipo de línea telefónica: 1 ó 2 líneas de inicio de lazo en una red pública conmutada Conector de línea telefónica: RJ-31/38X (C31/38X) Formatos de comunicación: Contacto ID (SIA DC-05) Corriente operativa de Espera/Alarma: 41 mA. Máx.: 100 mA Número de registro FCC: GESAL01BSADACT Número de registro en Industria de Canadá: 3944A-SADACT Número de equivalencia del timbre: 0.1B

Información de pedido

No. Parte	Descripción
FX Fire Alarm Systems	
FX-1000D	Sistema de 4 lazos, con un lazo de 250 puntos instalados, 1,000 puntos de capacidad máxima, incluye un marcador de 2 líneas, 4 NACs. Puerta roja, caja de montaje en superficie.
FX-1000	Sistema de 4 lazos con un lazo de 250 puntos instalado, capacidad de 1,000 puntos máx. 4 NACs, puerta roja, caja de montaje en superficie. Ordenar marcador por separado
SA-TRIM2	Accesorio de montaje empotrado FX-1000, negro
FX-64RD	Un sistema de lazo con capacidad de 64 puntos, incluye un marcador de 2 líneas, 2 NAC. Puerta roja, caja de montaje en superficie.
FX-64R	Un sistema de lazo con capacidad de 64 puntos. 2 NACs, puerta roja, recinto de montaje en superficie. Ordenar marcador por separado.
SA-TRIM1	Accesorio de montaje empotrado FX-64, negro
FX-64-RE	Electrónica de reemplazo, viene con un lazo de 64 puntos.
FX-1000-RE	Electrónica de reemplazo, viene con un lazo de 250 puntos, ampliable a cuatro lazos.



Technology that saves lives

Contact us...

Email: kidde.fire@fs.utc.com

Web: www.kiddefx.kidde.com

Kidde is a UTC brand.
1016 Corporate Park Drive
Mebane, NC 27302

© 2017 United Technologies Corporation.
All rights reserved.

Modelos Internacionales

FX-64RF	Sistema de un lazo con capacidad de 64 puntos, 2 NACs, puerta Roja, caja de montaje en superficie, 110V, Francés Canadá.
FX-64R-PG	Sistema de un lazo con capacidad de 64 puntos, 2 NACs, puerta Roja, caja de montaje en superficie, 110V, Portugués.
FX-64R-SP	Sistema de un lazo con capacidad de 64 puntos, 2 NACs, puerta Roja, caja de montaje en superficie, 110V, Español.
FX-64R-2	Sistema de un lazo con capacidad de 64 puntos, 2 NACs, puerta Roja, caja de montaje en superficie, 230V.
FX-64R-2-PG	Sistema de un lazo con capacidad de 64 puntos, 2 NACs, puerta Roja, caja de montaje en superficie, 230V, Portugués.
FX-64R-2-SP	Sistema de un lazo con capacidad de 64 puntos, 2 NACs, puerta Roja, caja de montaje en superficie, 230V, Español.
FX-1000F	Sistema de 4 lazos con un lazo de 250 puntos instalado, 1,000 puntos de capacidad máxima, 4 NACs, puerta Roja, caja de montaje en superficie, 110V, Francés Canadá.
FX-1000-CA	Sistema de 4 lazos con un lazo de 250 puntos instalado, 1,000 puntos de capacidad máxima, 4 NACs, puerta Roja, caja de montaje en superficie, 110V, Canadá.
FX-1000-PG	Sistema de 4 lazos con un lazo de 250 puntos instalado, 1,000 puntos de capacidad máxima, 4 NACs, puerta Roja, caja de montaje en superficie, 110V, Portugués.
FX-1000-SP	Sistema de 4 lazos con un lazo de 250 puntos instalado, 1,000 puntos de capacidad máxima, 4 NACs, puerta Roja, caja de montaje en superficie, 110V, Español.
FX-1000-2	Sistema de 4 lazos con un lazo de 250 puntos instalado, 1,000 puntos de capacidad máxima, 4 NACs, puerta Roja, caja de montaje en superficie, 230V.
FX-1000-2-PG	Sistema de 4 lazos con un lazo de 250 puntos instalado, 1,000 puntos de capacidad máxima, 4 NACs, puerta Roja, caja de montaje en superficie, 230V, Portugués.
FX-1000-2-SP	Sistema de 4 lazos con un lazo de 250 puntos instalado, 1,000 puntos de capacidad máxima, 4 NACs, puerta Roja, caja de montaje en superficie, 230V, Español.
FX-1000-RE-F	Electrónica de reemplazo, 1 lazo de 250 puntos, expandible a cuatro lazos, FX, French.
FX-1000-RE-PG	Electrónica de reemplazo, 1 lazo de 250 puntos, expandible a cuatro lazos, FX, Portugués.
FX-1000-RE-SP	Electrónica de reemplazo, 1 lazo de 250 puntos, expandible a cuatro lazos, FX, Español.
FX-64-RE-F	Electrónica de reemplazo, 1 lazo de 64 puntos, FX, Francés.
FX-64-RE-PG	Electrónica de reemplazo, 1 lazo de 64 puntos, FX, Portugués.
FX-64-RE-SP	Electrónica de reemplazo, 1 lazo de 64 puntos, FX, Español.

Tarjetas opcionales

FX-SLC1	Módulo de expansión, 1 lazo de 250 dispositivos.
FX-SLC2	Módulo de expansión, 2 lazos de 250 dispositivos, 500 dispositivos en total.
RZI16-2RS	Módulo de interfaz Remota de Zona. 16 circuitos de Dispositivos de Iniciación de Clase B y 2 Circuitos de Salida supervisados de Clase B. Soporte de montaje incluido.
SA-DACT	Marcador/Módem de doble línea, compatible con Formato Contact ID, se monta en el gabinete en la tarjeta principal.
SA-232	Puerto Serial RS-232 para conexiones a impresoras y ordenadores, se monta en el gabinete.
SA-ETH	Puerto Ethernet, esclavo, se monta en la tarjeta principal del gabinete.
SA-CLA	Módulo adaptador de clase A. Proporciona capacidad de Clase A en NACs. Se monta en el gabinete en la tarjeta principal. Sólo para para sistemas FX-64.
D16L-FA	Módulo de Notificación LED, 16 grupos, 2 LEDs por grupo con porta etiquetas. Se monta en gabinetes únicamente con sistemas FX-1000.

Accesorios

CTM	En el módulo CTM, se montan 2 equipos en tablero eléctrico. Proporciona conexión a una caja de alarma contra incendios con energía local.
MFC-A	Gabinete de Incendios multi-función, 8" x 14" x 3.5" ROJO.
MIR-PRT/S	Impresor del Sistema
BC-1	Gabinete para Baterías. 14.0" x 18.25" x 7.25". Soporta 2 baterías de 12V 24A.
BC-1R	Gabinete para Baterías - Rojo. 14.0" x 18.25" x 7.25". Soporta 2 baterías de 12V 24A.
BC-1EQ	Kit de fijación sísmico para paneles serie FX. Incluye fijador de batería en gabinete BC-1 y elementos para reforzar los componentes internos del panel.

Herramientas de programación

FX-CU	Software de configuración y diagnóstico de la serie FX.
260097	Cable RS232, 4 conductores, interfaz de PC DB9.