

PVA-1KS Llave estación de llamada

PAVIRO



El interruptor de llave de estación de llamada PVA-1KS es un interruptor de llave opcional que se puede instalar en la estación de llamada PVA-15CST. Las líneas de alimentación del interruptor de llave se supervisan para ver si hay cortocircuitos o interrupciones. Para obtener más información, consulte el manual de la estación de llamada.

Certificaciones y aprobaciones

Certificaciones estándar de emergencia	
Europa	EN 54-16
Conformidad con la normativa de emergencia	
Reino Unido	BS 5839-8
Austria	ÖNORM F 3033
Cumplimiento con la directiva ambiental	
Seguridad	EN 62368-1
Inmunidad	EN 50130-4
Emisiones	EN 61000-6-3 ICES-003 FCC-47, apartado 15B, clase A
Entorno	EN 50581

- ▶ Interruptor de llave para estación de llamada
- ▶ Certificación del sistema EN 54-16

Cumplimiento con la directiva ambiental	
Navegación marítima	EN 60945
Conformidad	
Europa	CE/CPR
Australia	RCM
Entorno	RoHS

Notas de configuración/instalación

Ensamblaje en la estación de llamada

1. Desconecte la estación de llamada de todos los conectores.
2. Desatornille la placa base de la estación de llamada.
3. Desenchufe el cable de conexión del conector CN1.
4. Prepare la ubicación de la instalación. Utilice un objeto afilado (cuchillo, punzón o similar) para perforar con cuidado y recortar el círculo precortado en la parte posterior de la carcasa. Realice todas las tareas de seguimiento que puedan ser necesarias en la ubicación de la instalación (p. ej., limar o recortar).
5. Perfore la abertura del lado precortado para la pata de sujeción de la cubierta del interruptor de llave.

6. Alinee el interruptor y apriételo firmemente en su sitio con el tornillo moleteado suministrado.
7. El cable de 4 patillas y las resistencias que se incluyen en el volumen de suministro deben conectarse tal como se muestra en las figuras siguientes, dependiendo del propósito para el que vaya a utilizarse el interruptor de llave.

Aviso

Conecte el interruptor de llave tal como se muestra en la figura siguiente (contacto normalmente cerrado, NC) para bloquear la estación de llamada a través de dicho interruptor.

8. Observe la secuencia de conexión del cable plano. Los dos cables externos 1 (rojo) y 4 (verde) deben cortarse lo más cerca posible del punto de corte y deben aislarse. Los dos cables internos 2 (verde) y 3 (verde) deben soldarse a las conexiones del interruptor 3 y 4. La polaridad no es importante.
9. Dependiendo de si se va a utilizar la ubicación derecha, central o izquierda para la instalación, enchufe el cable plano en el conector CN201/CN202/CN203 de la placa de circuito.
10. Vuelva a conectar el cable en el conector CN1.
11. Coloque de nuevo la placa base de la estación de llamada.
12. Acople las conexiones.
13. Configure el interruptor de llave en el software IRIS-Net.

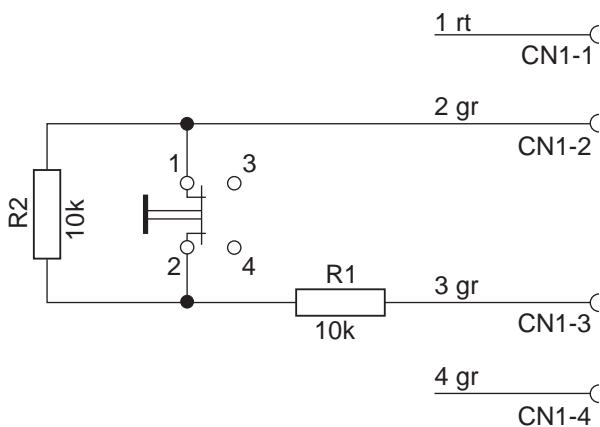


Fig. 1: Conexión del interruptor de llave como contacto normalmente cerrado (NC) para la función de cierre con llave

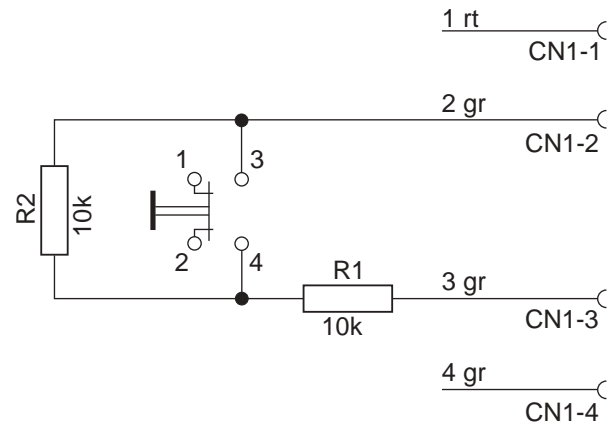


Fig. 2: Conexión del interruptor de llave como contacto normalmente abierto (NA) para propósitos especiales

Piezas incluidas

Cantidad	Componente
1	Interruptor de llave
1	Cable de conexión de 4 patillas preconfigurado
2	Resistencia de 10 kΩ
1	Nota de instalación

Especificaciones técnicas

Especificaciones mecánicas

Dimensiones del producto (ancho x alto x fondo)	45 mm x 19 mm x 24 mm
Peso neto	0,03 kg
Peso de envío	0,04 kg

Especificaciones medioambientales

Temperatura de funcionamiento	De -5 °C a +45 °C (de +23 °F a +113 °F)
Temperatura de transporte y almacenamiento	De -25 °C a +70 °C (de -13 °F a +158 °F)
Humedad (sin condensación)	Del 5 % al 90 %
Altitud	Hasta 2000 m

Información para pedidos

PVA-1KS Llave estación de llamada

Interruptor de llave opcional que se puede instalar en la estación de llamada PVA-15CST.

Número de pedido **PVA-1KS | F.01U.397.468**

F.01U.312.984

Servicios

EWE-PAIOCS-IW 12 mess ampligarant Plena all-in-1 cal

Ampliación de la garantía 12 meses

Número de pedido **EWE-PAIOCS-IW | F.01U.360.713**

Representado por:

Europe, Middle East, Africa:
Bosch Security Systems B.V.
P.O. Box 80002
5600 JB Eindhoven, The Netherlands
Phone: + 31 40 2577 284
emea.securitysystems@bosch.com
emea.boschsecurity.com

Germany:
Bosch Sicherheitssysteme GmbH
Robert-Bosch-Ring 5
85630 Grasbrunn
Germany
www.boschsecurity.com